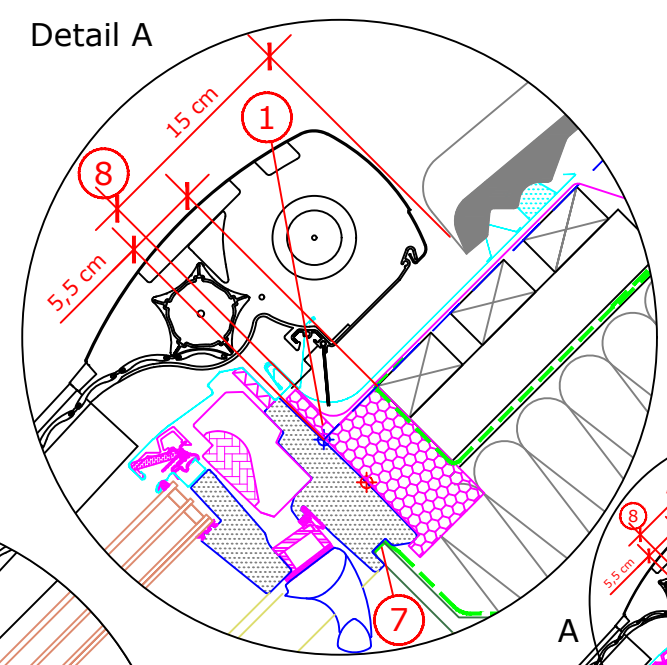
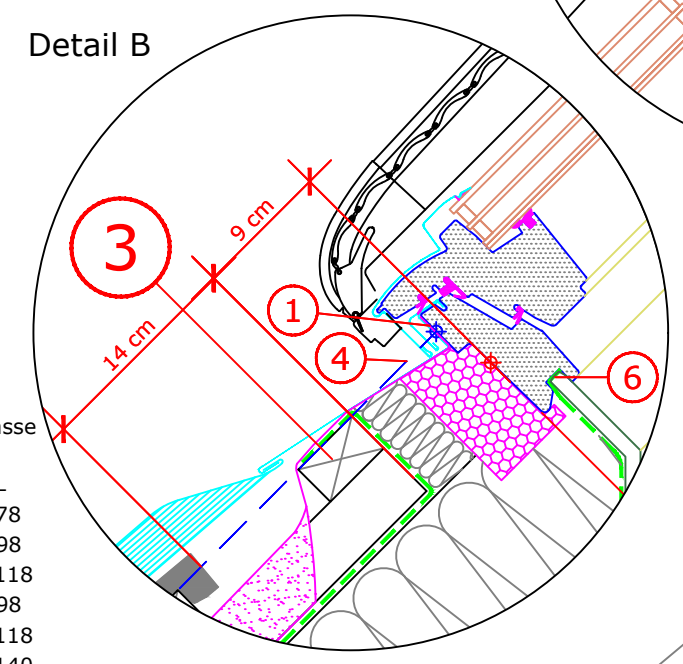


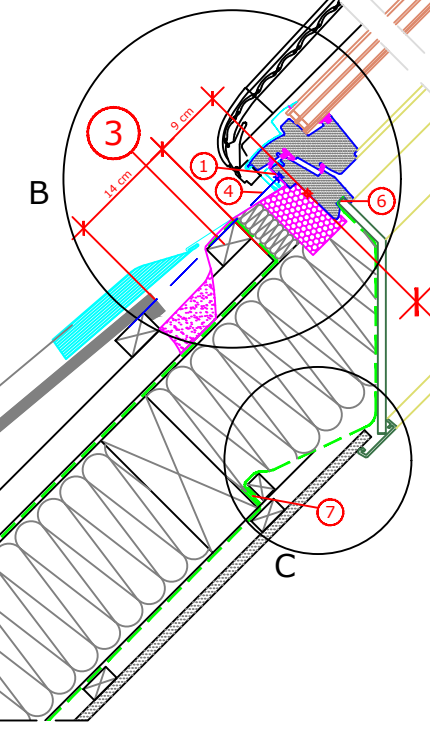
Detail A



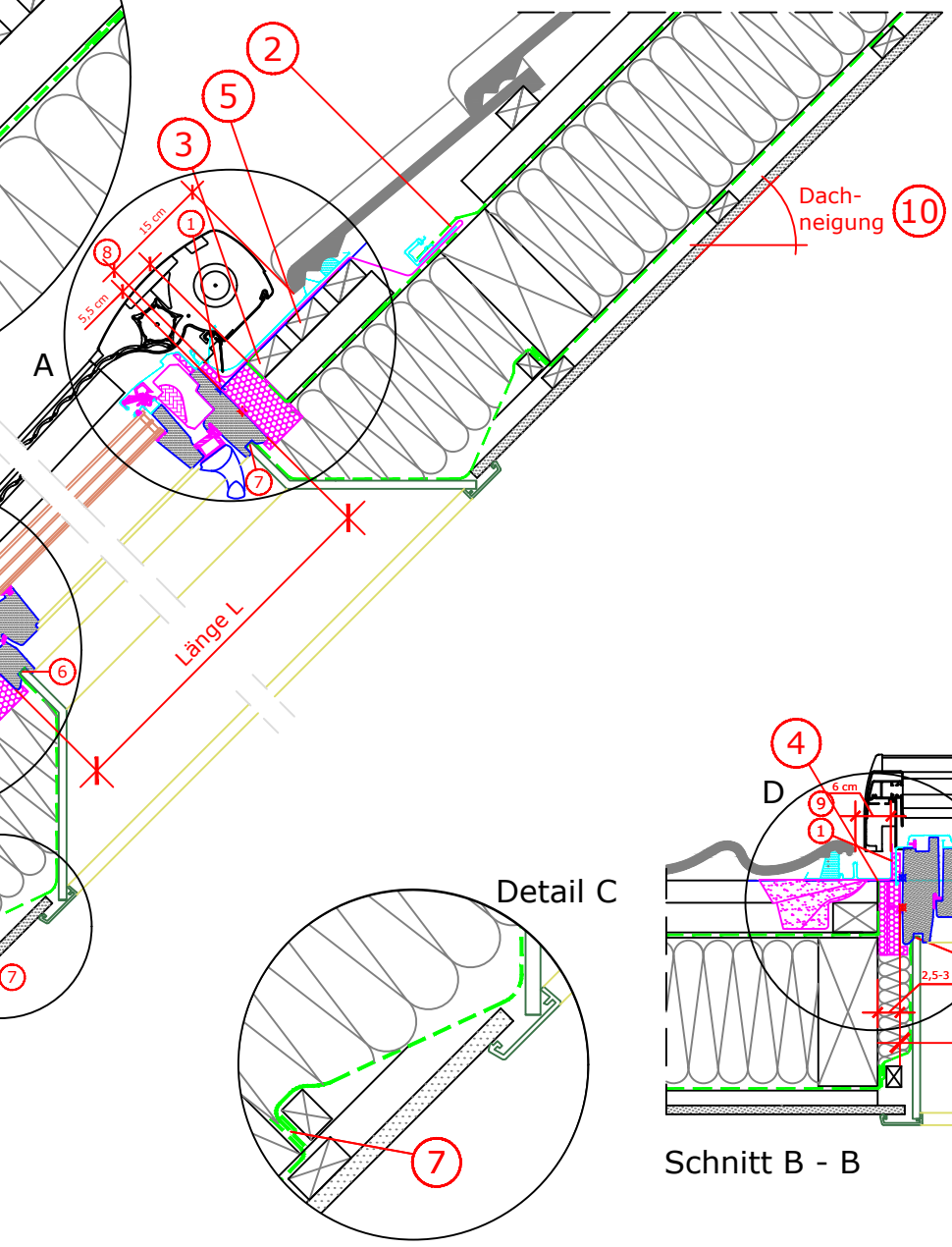
Detail B



B

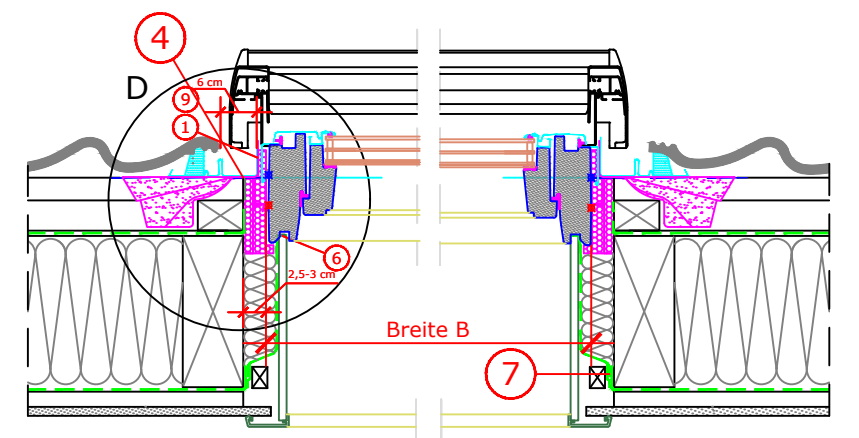
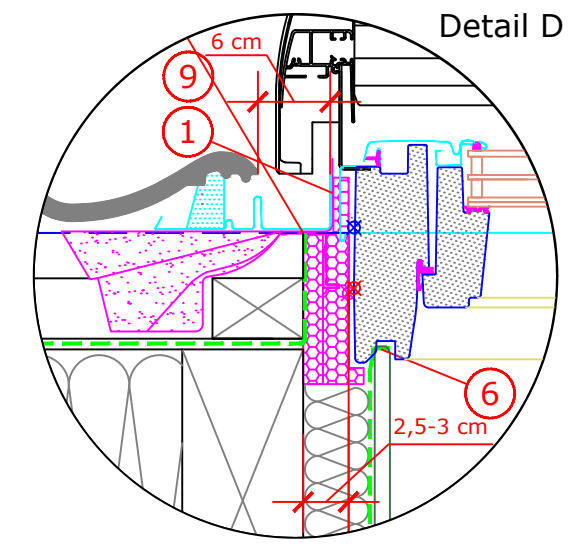


Schnitt A - A



Zur Vermeidung von Schäden durch Schnee am Rollladen die ortsübliche Baupraxis und die bekannten Regelwerke berücksichtigen.

Detail D



Schnitt B - B

Fenstergrößen
Blendrahmen-Aussenmasse
in cm

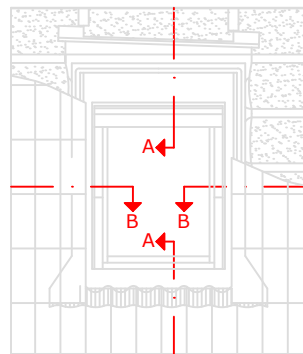
GGU	B x L
66	
CK02	55 x 78
CK04	55 x 98
CK06	55 x 118
FK04	66 x 98
FK06	66 x 118
FK08	66 x 140
MK04	78 x 98
MK06	78 x 118
MK08	78 x 140
MK10	78 x 160
PK06	94 x 118
PK08	94 x 140
PK10	94 x 160
SK06	114 x 118
SK08	114 x 140
SK10	114 x 160
UK04	134 x 98
UK08	134 x 140
UK10	134 x 160

- Nach Montage des Dämm- und Anschlussrahmens und des Fensters, beiliegende Unterdachschürze anbringen.
- Unterdachschürze und Wasserableitrinne unter die eingeschnittene Unterdachfolie schieben.
- Montagelatten zur Unterstützung des Eindeckrahmens.
- Vertiefter Einbau: Der Einbau erfolgt 4 cm tiefer im Dach als beim Standard-Einbau. Bei der Montage werden die Montagewinkel seitlich am Blendrahmen in Höhe der blauen Linie befestigt. Konterlatten im Bereich der Winkel auffüttern. Um ausreichend Auflagefläche für die Winkel zu gewährleisten, ist der

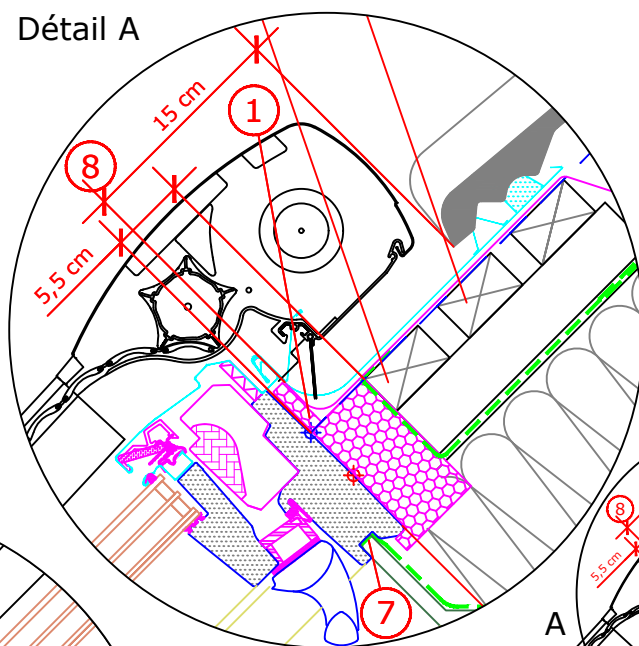
- maximale Abstand zur Aussenkante Blendrahmen (2,5 - 3 cm) einzuhalten.
- Hilfsplatte zur Unterstützung des Eindeckrahmen-Oberteils.
- Dampfbremse BBX umlaufend in der Fensternut nach VELUX Einbauanleitung befestigen.
- Bauseitige Dampfbremse und VELUX Dampfbremse BBX umlaufend fachgerecht verbinden, z.B. mit Klebeband und Anpressleiste.
- Bei Einbau eines Rollladens ist ein Abstand von 15 cm einzuhalten. Wird kein Rollladen eingebaut, ist ein Abstand zwischen 6 cm und 15 cm einzuhalten.

- Bei Einbau eines Rollladens ist ein Abstand von 6 cm einzuhalten. Wird kein Rollladen eingebaut, ist ein Abstand zwischen 3 cm und 6 cm einzuhalten.
 - Zugelassener Dachneigungsbereich für die dargestellte Einbausituation: 20° - 90°
- Dies sind unverbindliche Einbauvorschläge, VELUX erbringt in diesem Zusammenhang keine Planungsleistungen und übernimmt hierfür keine Gewährleistung.

Fenstertyp	VELUX GGU Thermo 2, vertiefter Einbau			
Anschlussprodukte	BDX Dämm- und Anschluss-Set mit Unterdachschürze und BBX Dampfbremse			
Eindeckrahmen	Eindeckrahmen EDJ "Ziegel für vertieften Einbau" für profilierte Dacheindeckungen bis 9 cm Höhe, Rollladen			
Innenverkleidung	VELUX Innenfutter LSB "Grundelement 30 cm"			
Dachkonstruktion	45° Sparren- oder Pfettendach, voll wärmedämmt mit Unterdeckbahn innen mit Dampfbremse, Schalung und Innenverkleidung			
Dacheindeckung	Ziegel			
Format DIN A3	M 1:10/1:5	28.02.2023	Blatt 1 von 1	Detail CH-209

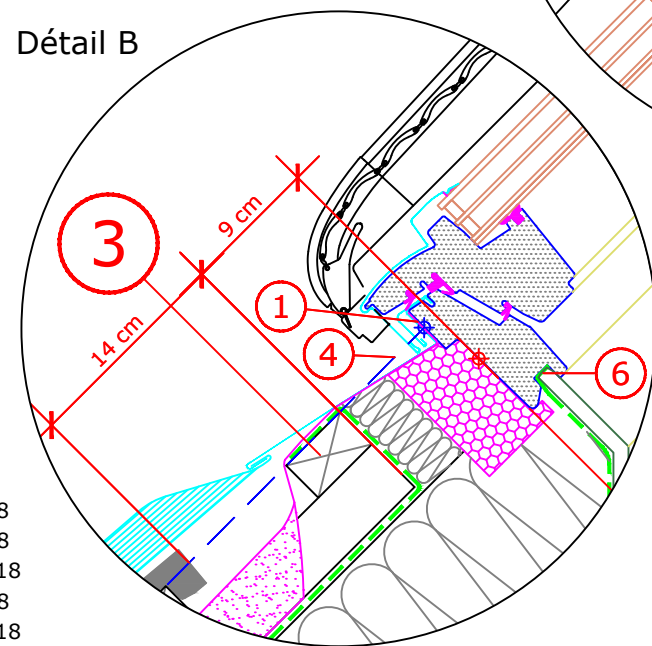


Détail A



Pour éviter les dégâts causés par la neige la pratique locale de construction du volet roulant et tenir compte des ensembles de règles connus.

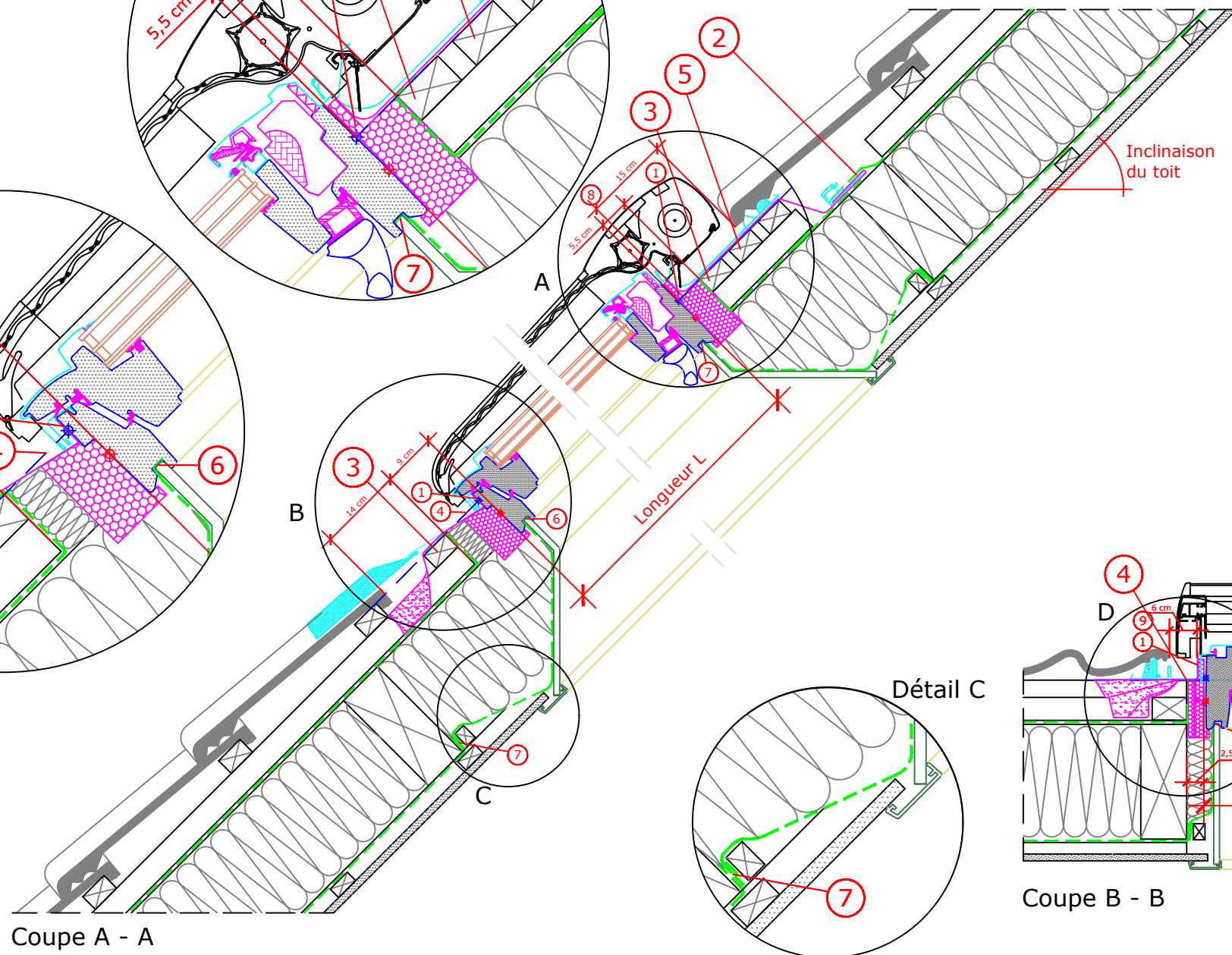
Détail B



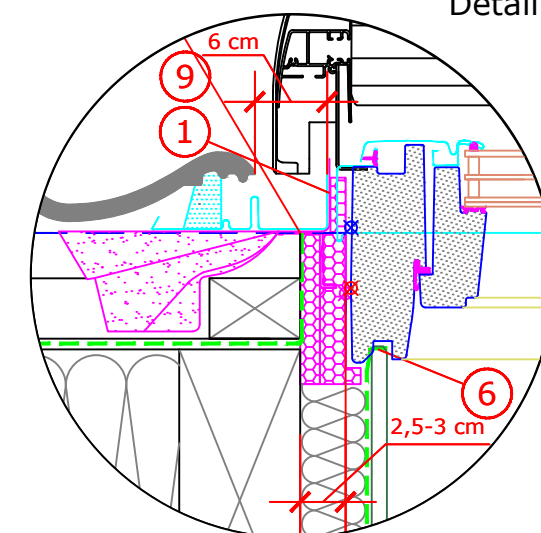
Dimensions de fenêtres
Dimension extérieure du cadre en cm

GGU 66	B x L
CK02	55 x 78
CK04	55 x 98
CK06	55 x 118
FK04	66 x 98
FK06	66 x 118
FK08	66 x 140
MK04	78 x 98
MK06	78 x 118
MK08	78 x 140
MK10	78 x 160
PK06	94 x 118
PK08	94 x 140
PK10	94 x 160
SK06	114 x 118
SK08	114 x 140
SK10	114 x 160
UK04	134 x 98
UK08	134 x 140
UK10	134 x 160

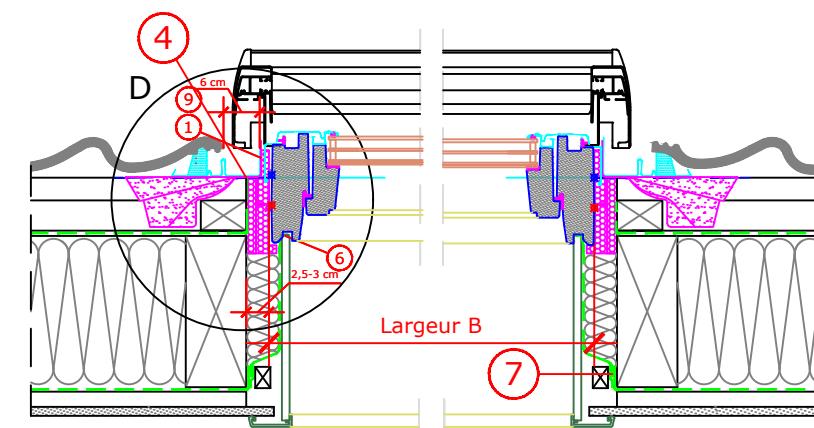
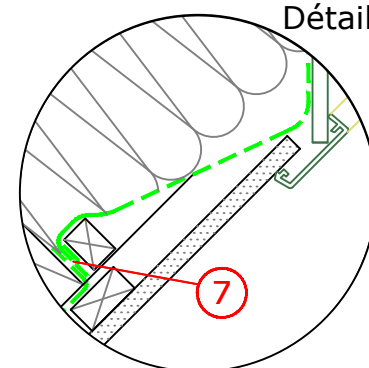
Coupe A - A



Détail D



Détail C



Coupe B - B

- Après avoir installé le cadre d'isolation et de raccordement et la fenêtre, fixez la jupe de sous-toiture jointe.
- Pousser le raccord de sous-toiture et le tôle de renvoi d'eau sous le film de sous-toiture coupé.
- Le montage de lattes pour soutenir le raccordement.
- Installation abaissé: l'installation est 4 cm plus profonde dans le toit qu'une installation standard. Lors de l'installation, les supports de montage sont fixés sur le côté du cadre de la clignotante à la hauteur de la ligne bleue. Remplissez les contre-lattes dans la zone des parenthèses. Afin de garantir une surface d'appui suffisante pour les

- angles, la distance maximale par rapport au bord extérieur du cadre (2,5 - 3 cm) doit être respectée.
- Des lattes auxiliaires pour soutenir la partie supérieure du raccordement.
- Fixez le frein-vapeur BBX tout autour de la rainure de la fenêtre conformément aux instructions d'installation du VELUX.
- Joindre professionnellement le freine-vapeur sur site et le freine-vapeur VELUX BBX sur tout le pourtour, par exemple avec du ruban adhésif et une bande de pression.
- Lors de l'installation d'un volet roulant, une distance

- de 15 cm doit être respectée. Si aucun volet roulant n'est installé, une distance de 6 à 15 cm doit être respectée.
- Si un volet roulant est installé, une distance de 6 cm doit être respectée. Si un volet roulant n'est pas installé, une distance de 3 à 6 cm doit être respectée.
- Plage d'inclinaison admissible du toit pour la situation de montage indiquée : 20° - 90°
Il s'agit de suggestions d'installation non contraignantes ; VELUX ne fournit aucun service de planification dans ce contexte et n'assume aucune garantie à leur égard.

Type de fenêtre	VELUX GGU Thermo 2, montage abaissé
Produits de raccordement	Jeu de cadres isolants BDX avec jupe de sous-toiture et frein vapeur BBX
Raccordements	Costières EDJ «tuiles», montage abaissé, pour des matériaux de couverture profilés de 9 cm de haut max.
Embrasure intérieure	VELUX Embrasure intérieure LSB
Construction du toit	Toit à chevrons ou à pannes de 45°, isolation intégrale, avec le jupe de sous-toiture à l'intérieur avec frein vapeur, coffrage et embrasure intérieure
Couverture	Tuile
Format DIN A3	M 1:10/1:5 28.02.2023 Feuille 1 de 1 Détail CH-209